

BOTTLEFEEDER FF60 / FF120

DISTRIBUTEUR SPECIFIQUE DE FLACONNETTES MASCARAS A PARTIR DU VRAC AVEC MISE EN GODET

ADMV a relancé un nouveau programme de recherche dans le domaine des systèmes de distribution mettant en œuvre un élévateur à lames jumelé à un manipulateur à cinématique continue et un système de lâcher unitaire pour mise en godet.

Pour faire face aux nouvelles exigences du marché ADMV accompagne ses clients dans leurs développements.

Ces nouvelles exigences sont :

- + de flexibilité
- + de cadences
- + d'ergonomie
- Convivialité
- Optimisation des coûts
- Encombrement
- Amélioration de temps de changement de format.

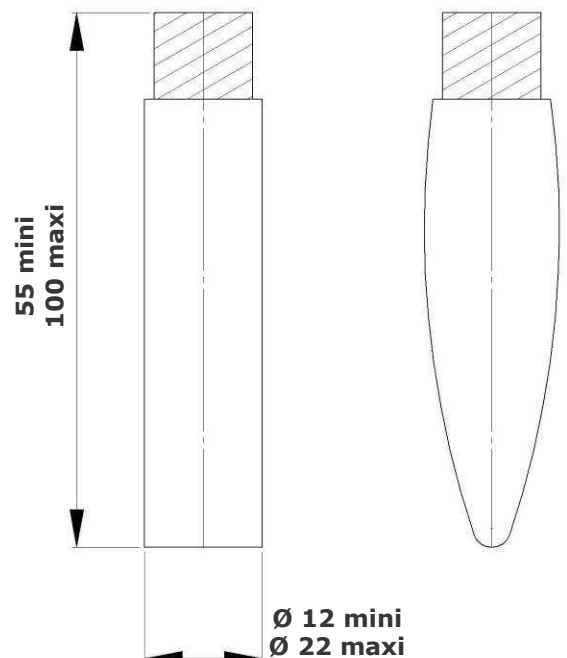
Le système de sélection est capable de distribuer des flaconnettes de Ø 12 mm à Ø 22 mm et de 55 mm à 100 mm de longueur.

Particularités principales :

- Préservation des produits sensibles
 - Machine multi formats
 - Changement de série aisé par l'opérateur grâce à des pièces de formats interchangeable repérées par couleurs
 - Cadence : 60 à 120 pièces par minute
 - Armoire de rangement des pièces de formats
 - Ecran / Pupitre opérateur
- Niveaux de gris, couleur (en option)
- Sauvegarde des paramètres pour 20 modèles de flaconnettes
 - Sortie sur convoyeur à droite ou à gauche
 - Trémie élévatrice : contenance 80 dm³
 - Trappe de vidage rapide pour changement de série



FF60



Diverses configurations possibles, notamment pour des distributions à 120 pièces par minute

The preferred provider of automated solutions for the Health & Beauty industries



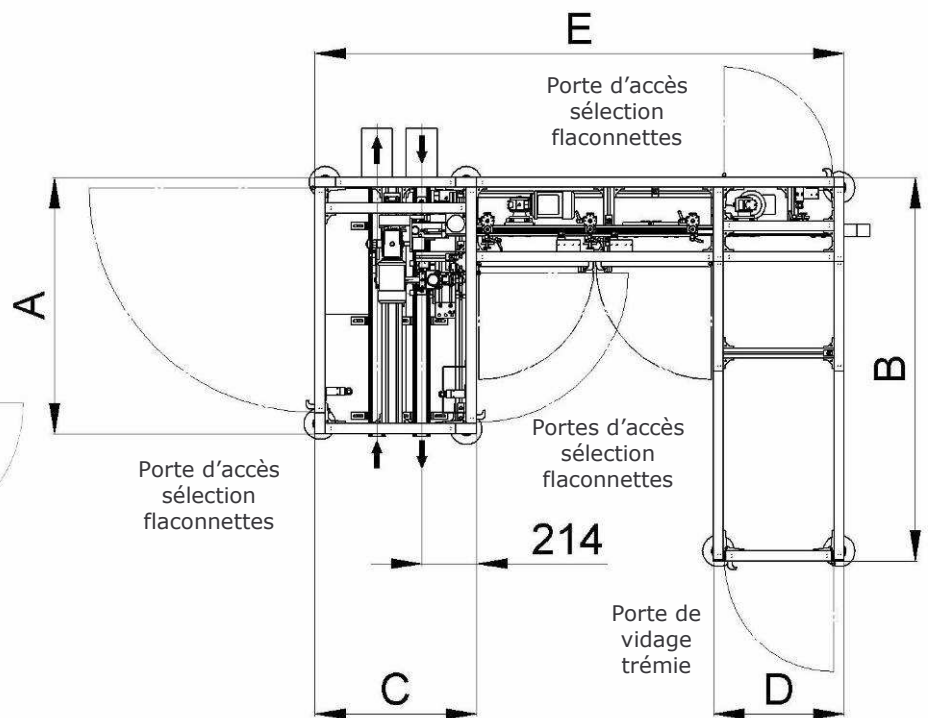
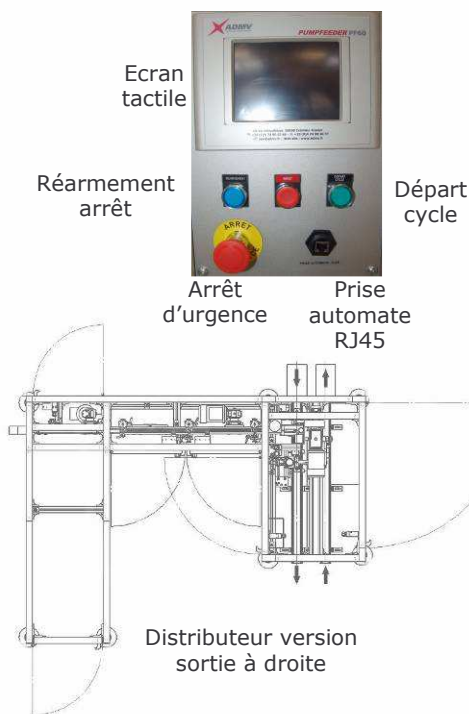
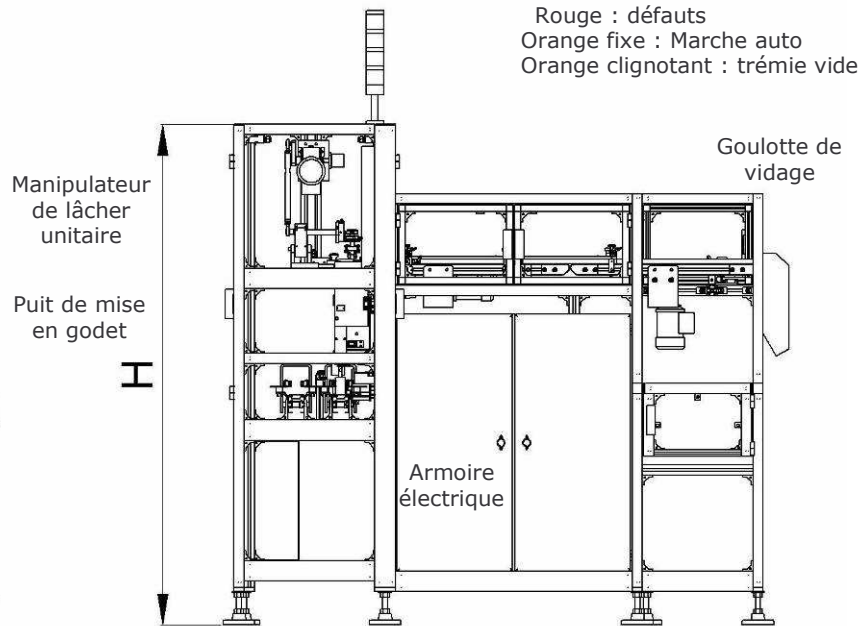
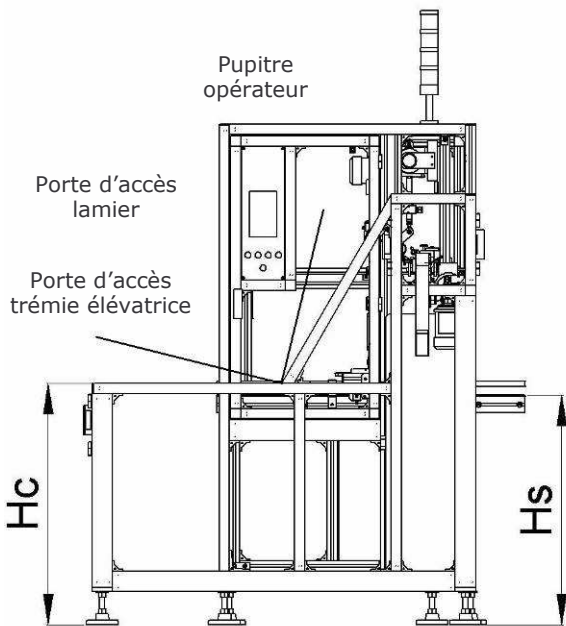
ADMV – Z.A. les Triboullières – 38460 Crémieu – France – Tel +33 474 904 366 – Fax +33 474 904 677
E-mail : commercial@admv.fr – Web : www.admv.fr – www.siriusmachinery.com



SIRIUS INC. – 230 Industrial Parkway, Branchburg, NJ 08876 – USA

Tel +1 908 707 8008 – Fax +1 908 707 0073 – E-mail : info.us@siriusmachinery.com

Rouge : défauts
Orange fixe : Marche auto
Orange clignotant : trémie vide



Cadences	A	B	C	D	E	H	Hs	Hc
BOTTLEFEEDER FF60	1000	1496	630	510	2063	1950	895	941
BOTTLEFEEDER FF120	<i>Nous consulter</i>							

Caractéristiques des alimentations :

230 VAC ± 15% – 50 Hz – 5 A (Autres tensions sur demande)
Puissance : 3000 W
(suivant option) Air comprimé 6 bars – tuyau Ø 10

Masse et finition :

~ 800 Kg
Châssis : Profils aluminium
Habillages / armoire électrique : Aluminium blanc RAL 9006
(Autres teintes sur demande)

Ces données sont indicatives et peuvent faire l'objet de modifications sans préavis. 09-2006-B